

C1032 卫生型压力表

无螺纹设计

最大限度避免死角

全焊接结构

易清洗



产品特点

卫生型隔膜连接
压力表卷边环式设计
易安装, 易拆卸, 易更换

典型应用

乳品饮料
生物制药
食品酿酒
其他卫生型压力测量场合

C1032 卫生型压力表

产品参数

规格详述	
精度:	最大1.0%, 详见量程及精度表
量程:	详见量程及精度表
表盘尺寸:	63mm, 100mm
外壳材质:	304SS
表玻璃材质:	聚碳酸酯 (标配), 安全玻璃 (可选)
机芯:	300系列不锈钢
指针:	黑色, 铝
表盘:	白底黑字, 铝
接口位置:	径向, 轴向
过程连接:	Tri-Clamp®卡箍, DIN11851由壬活接
接液材质:	316L, Hastelloy C276可选
介质温度:	最高138°C, 更高温度须加冷却塔或请咨询工厂
防护等级:	IP65
壳体充油:	食品级甘油, 食品级硅油
隔膜系统充油:	白油, 蒸馏水
表面粗糙度:	膜片 $Ra \leq 0.38\mu$; 激光焊缝 $Ra \leq 0.76\mu$; 机加工表面 $Ra \leq 0.76\mu$

C1032 卫生型压力表

精度及量程

精度 (100表圆)		隔膜规格(膜片尺寸)			
量程(MPa)	1"(Mb24)	DN25 (Mb28)	1.5"/DN32 (Mb34)	2"/DN40 (Mb48)	
0.1	不能工作	不能工作	1.6%	1.6%	
0.16	不能工作	不能工作	1.6%	1.6%	
0.25	不能工作	不能工作	1.6%	1.0%	
0.4	不能工作	2.5%	1.6%	1.0%	
0.6	2.5%	2.5%	1.6%	1.0%	
1.0	2.5%	2.5%	1.0%	1.0%	
1.6	1.6%	1.6%	1.0%	1.0%	
2.5	1.6%	1.6%	1.0%	1.0%	

精度 (63表圆)		隔膜规格(膜片尺寸)			
量程(MPa)	1"(Mb24)	DN25 (Mb28)	1.5"/DN32 (Mb34)	2"/DN40 (Mb48)	
0.1	不能工作	不能工作	2.5%	2.5%	
0.16	不能工作	不能工作	2.5%	1.6%	
0.25	不能工作	不能工作	1.6%	1.6%	
0.4	不能工作	2.5%	1.6%	1.6%	
0.6	2.5%	2.5%	1.6%	1.6%	
1.0	2.5%	2.5%	1.6%	1.6%	
1.6	1.6%	1.6%	1.6%	1.6%	
2.5	1.6%	1.6%	1.6%	1.6%	

标准量程表(MPa)	
正向压力	正负联程
0...0.1	-0.1...+0.15
0...0.16	-0.1...+0.3
0...0.25	-0.1...+0.5
0...0.4	-0.1...+0.9
0...0.6	
0...1.0	
0...1.6	
0...2.5	其他压力单位可供

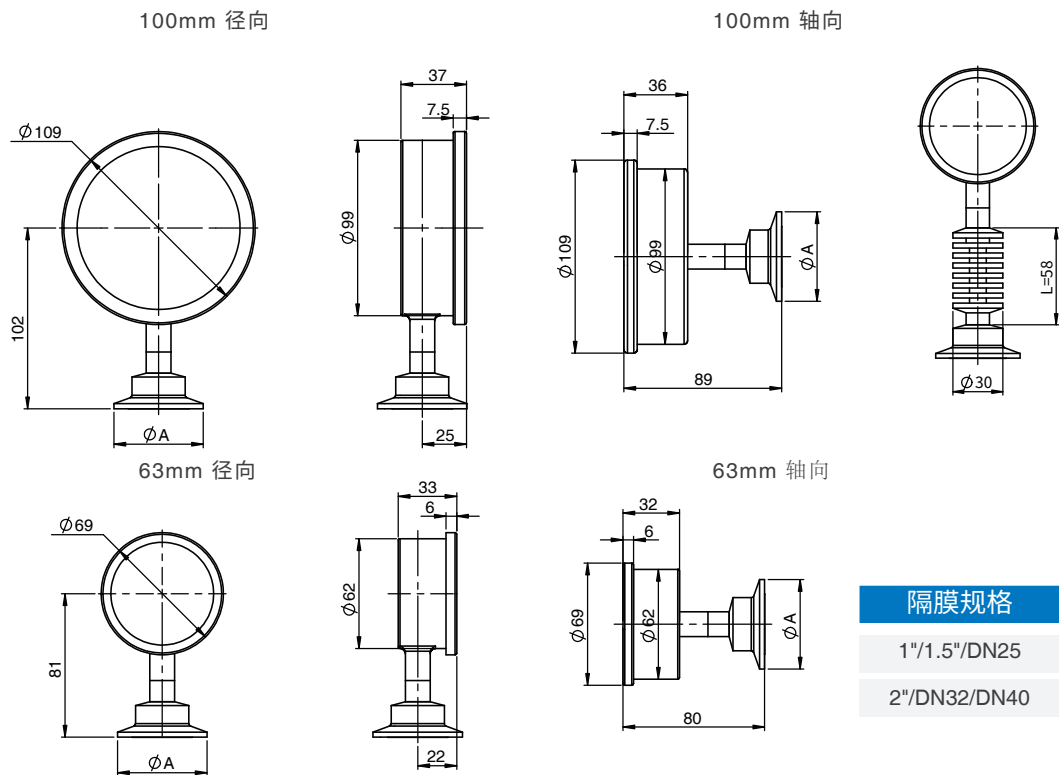
C1032 卫生型压力表

订货代码	63	C1032	TR	S	L	15	L	XCZC3C4	0.1MP	
表盘尺寸	63									
63	表盘尺寸63mm									
100	表盘尺寸100mm									
产品类型		C1032								
C1032	卫生型压力表									
隔膜类型			TR							
TR	Tri-Clamp®									
UD	由壬Union DIN11851									
TD	螺纹Threaded DIN11851									
接液材质				S						
S	316L									
H	Hastelloy C276									
壳体是否充油					L					
D	壳体无充油									
L	壳体充油(默认食品级甘油)									
过程连接						15				
10	1"(仅Tri-Clamp®)									
15	1.5"(仅Tri-Clamp®)									
20	2"(仅Tri-Clamp®)									
DN25	DN25									
DN32	DN32									
DN40	DN40									
DN50	DN50(仅DIN11851)									
接口位置							L			
L	径向									
B	背部									
特殊选项(选项前加"X")								XC3C4		
ZF	表壳充食品级硅油									
MY	白油									
FJ	隔膜充蒸馏水									
C4	校验报告									
C3	3.1 材质证书									
MQ	PMI 材质鉴定报告									
NH	不锈钢位号牌									
SG	安全玻璃									
6W	脱油脱脂处理									
CS	双刻度									
HT	冷却塔									
量程(详见标准量程表)									0.1MP	
0 至 0.1MPa										

C1032 卫生型压力表

以下尺寸均为mm

Tri-Clamp® 卡箍式卫生型压力表基本尺寸



隔膜规格	A
1"/1.5"/DN25	50.5
2"/DN32/DN40	64

过程连接形式：卡箍式连接符合 DIN32676

管道标准：DIN11866 row C, ASME BPE 或 BS4825 part 3 和 O.D. tube

Size	A	Mb	外径 x 壁厚	PN
1"	50.5	24	25.4 x 1.65	40
1.5"	50.5	34	38.1 x 1.65	40
2"	64	48	50.8 x 1.65	40

过程连接形式：卡箍式连接符合 DIN32676

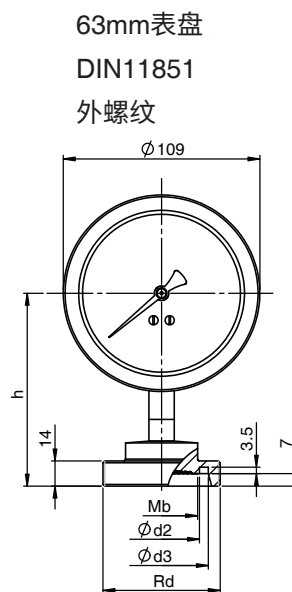
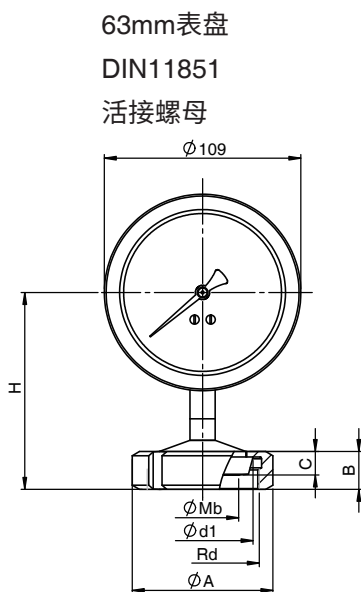
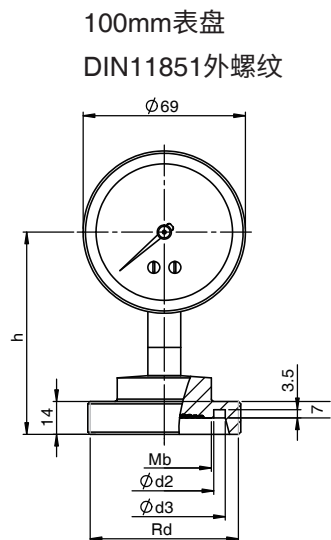
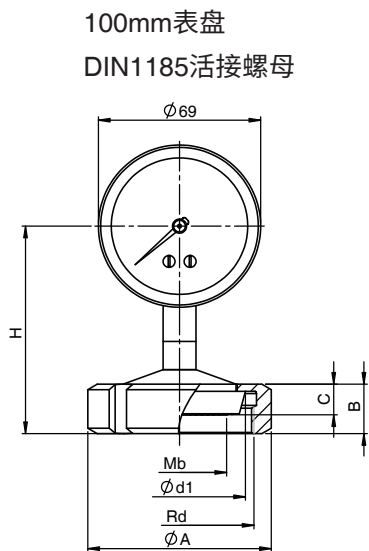
管道标准：DIN11866 row C 或 ISO1127 row 1

Size	A	Mb	外径 x 壁厚	PN
DN 25	50.5	24	33.7 x 2	40
DN 32	64	34	42.4 x 2	40
DN 40	64	48	48.3 x 2	40

C1032 卫生型压力表

以下尺寸均为mm

Tri-Clamp® 由壬连接卫生型压力表基本尺寸



过程连接形式：卫生型连接符合 DIN11851
管道标准：DIN11850 row 1 或 EN10357

Size	A	Rd	Mb	d1	d2	d3	B	C	H		h		适用管道 外径x壁厚	PN
									100mm	63mm	100mm	63mm		
DN25	63	RD52x1/6	28	44	30	39.8	21	13	107	86	107	86	29x1.5	40
DN32	70	RD58x1/6	34	50	36	45.8	21	13	108	87	108	87	35x1.5	40
DN40	78	RD65x1/6	40	56	42	51.8	21	13	109.5	88.5	109.5	88.5	41x1.5	40
DN50	92	RD78x1/6	48	68.5	54	63.8	22	14	114	93	114	93	53x1.5	25